

Prietoková komora s pripojením na trubky

QV-flow SS316L pHRT

Prietoková komora s pripojením na trubky pre dva senzory s závitom PG13.5.

Vyrobené z nerez ocele SS316L. Pripojenie Swagelok na trubku ¼".

Prietokomer, ihlový ventil a zabudovaný teplotný senzor NT5K (NTC).

Aplikovateľný s Swansenzorom pH SI, Redox SI.

Technické údaje:

Prietoková komora vyrobená z nerez ocele SS316L.

2 otvory pre dva senzory so závitom PG13.5.

Teplota vzorky: 0 50 °C

Tlak: max. 2 bar pri 50 °C
odtok vzorky do
voľného tlaku.

Prietok vzorky: 5 10 l/h

Spôsob pripojenia:

Vstup: ¼" Swagelok

Výstup: SERTO uhol + Ø6 mm trubka

Dĺžka:

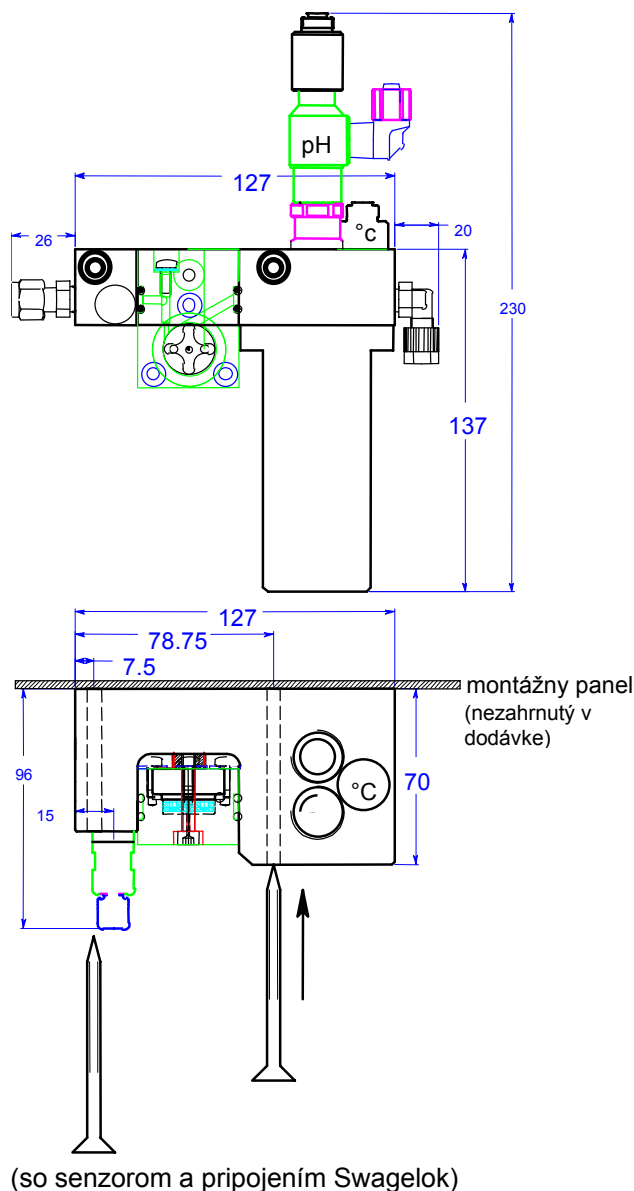
Výška: bez senzora: 137 mm
so senzorom: 230 mm

Šírka:

bez pripojení: 127 mm
Swagelok + Serto: cca 175 mm

Hĺbka: 96 mm

Montáž: 2x závit M5, 85-90 mm



Dodávka:

Prietoková komora QV-flow SS316L pHRT, s ihlovým ventilom, prietokomer a teplotný senzor NT5K.

Obj. číslo	QV-flow SS316L pHRT	A83.411.10
------------	---------------------	------------

Prietokomer:
Prietokomer s 1 m káblom
Prietokomer s 5 m káblom
Prietokomer s 15 m káblom

↑
1
5
7